

ตารางแสดงวงเงินงบประมาณที่ได้รับจัดสรรและราคากลางในงานจ้างก่อสร้าง

๑. ชื่อโครงการ ปรับปรุงต่อเติมโรงจอดรถ องค์การบริหารส่วนตำบลครน

๒. หน่วยงานเจ้าของโครงการ กองช่าง องค์การบริหารส่วนตำบลครน

๓. วงเงินงบประมาณที่ได้รับการจัดสรร จำนวน ๔๘๔,๒๐๐.- บาท (สี่แสนแปดหมื่นสี่พันสองร้อยบาทถ้วน)

๔. ลักษณะงาน (โดยสังเขป) ๑. งานรื้อถอน

๒. งานฐานราก คสล.

๓. งานพื้น

๔. งานหลังคา

(รายละเอียดตามแบบแปลน อบต.ครน กำหนด)

๕. ราคากลางคำนวณ ณ วันที่ ๑๗ สิงหาคม ๒๕๖๖ เป็นเงิน ๔๘๔,๓๗๘.- บาท (สี่แสนแปดหมื่นสี่พันสามร้อยเจ็ดสิบแปดบาทถ้วน)

๖. บัญชีประมาณการราคากลาง

๖.๑ แบบ ปร.๕ จำนวน ๑ ฉบับ

๖.๒ แบบ ปร.๔ จำนวน ๒ ฉบับ

๗. รายชื่อคณะกรรมการกำหนดราคากลาง

๗.๑ นายนพดล มณีรัตน์ ประธานกรรมการ

๗.๒ นางปริยากร พัฒนาสัก กรรมการ

๗.๓ นายพงศ์ศักดิ์ เอียดพล กรรมการ

๗.๔ นางสาวศิริกัญญา ศุภมิตร กรรมการ/เลขานุการ

สรุปผลการประมาณราคาก่อสร้าง

กลุ่มงาน / งาน : อาคาร

โครงการ : ปรับปรุงต่อเติมโรงจอดรถ

สถานที่ก่อสร้าง : องค์การบริหารส่วนตำบลครน

หน่วยงาน : องค์การบริหารส่วนตำบลครน

แบบ ปร. 4 ที่แนบ มีจำนวน 2 หน้า

คำนวณราคากลาง เมื่อวันที่ 16 สิงหาคม 2566

ลำดับที่	รายการ	ค่าวัสดุและค่าแรง รวมเป็นเงิน (บาท)	Factor F	ค่าก่อสร้างทั้งหมด รวมเป็นเงิน (บาท)	หมายเหตุ
1	ประเภทงาน อาคาร	368,195.15	1.3074	481,378.34	เงื่อนไข
	ค่าป้ายโครงการ	3,000.00	-	3,000.00	เงินล่วงหน้าจ่าย 0.00 %
					เงินประกันผลงานหัก 0.00 %
					ดอกเบี้ยเงินกู้ 6.00. %
					ภาษีมูลค่าเพิ่ม 7.00 %
สรุป	รวมค่าก่อสร้างเป็นเงินทั้งสิ้น			484,378.34	
<input type="checkbox"/>	คิดเป็นราคากลาง			484,378.00	
<input type="checkbox"/>	(ตัวอักษร)				

- สีสันแปดหมื่นสี่พันสามร้อยเจ็ดสิบแปดบาทถ้วน

(ลงชื่อ) ประธานกรรมการ

(นายนพดล มณีรัตน์)

ปลัดองค์การบริหารส่วนตำบล

(ลงชื่อ) กรรมการ

(นางปริยากร พัฒนาสัก)

ผู้อำนวยการกองคลัง

(ลงชื่อ) กรรมการ

(นายพงศ์ศักดิ์ เอียดพล)

ผู้อำนวยการกองช่าง

(ลงชื่อ) กรรมการ/เลขานุการ

(นางสาวศิริกัญญา สุภมิตร)

เจ้าพนักงานธุรการชำนาญงาน

แบบแสดงรายการ ปริมาณงาน และราคา

กลุ่มงาน/งาน :	อาคาร	แบบเลขที่ :
โครงการ :	ปรับปรุงต่อเติมโรงจอดรถ	เมื่อวันที่ : 16 สิงหาคม 2566
สถานที่ก่อสร้าง :	องค์การบริหารส่วนตำบลครน	
หน่วยงาน :	องค์การบริหารส่วนตำบลครน	
ประมาณการโดย :	คณะกรรมการกำหนดราคากลาง	

ลำดับที่	รายการ	จำนวน	หน่วย	ราคาวัสดุสิ่งก่อสร้าง		ค่าแรงงาน		รวม ค่าวัสดุและแรงงาน	หมายเหตุ
				ราคาต่อหน่วย	จำนวนเงิน	ราคาต่อหน่วย	จำนวนเงิน		
1	งานรื้อถอน								
	- รื้อถอนโครงสร้างหลังคาไม้	92.00	ตร.ม.	-	-	60.00	5,520.00	5,520.00	
	- รื้อถอนวัสดุผนังหลังคา (ลอนคู่)	92.00	ตร.ม.	-	-	25.00	2,300.00	2,300.00	
	- รื้อถอนพื้น ค.ส.ล. วางบนดิน (หนา 10-15 ซม.)	25.00	ตร.ม.	-	-	70.00	1,750.00	1,750.00	
	- รื้อถอนโครงสร้าง คสล. (เสာ)	1.00	ตร.ม.	-	-	600.00	600.00	600.00	
2	งานฐานราก คสล.								
	- ดินซุด - ดินถมหลุมฐานราก	24.00	ลบ.ม.	-	-	320.00	7,680.00	7,680.00	
	- ทรายหยาบรองพื้น	1.00	ลบ.ม.	565.42	565.42	104.00	104.00	669.42	
	- คอนกรีตหยาบรองพื้นฐานราก 1:3:5	1.00	ลบ.ม.	1,400.00	1,400.00	426.00	426.00	1,826.00	
	- เหล็ก DB 12 mm. (เมื่อวัสดุ 9%)	28.00	เส้น	264.00	7,392.00	32.00	896.00	8,288.00	
	- เหล็ก RB 6 mm. (เมื่อวัสดุ 5%)	6.00	เส้น	74.00	444.00	10.00	60.00	504.00	
	- ลวดผูกเหล็ก (30 กก./ตัน) เบอร์ 18	8.00	กก.	39.25	314.00	-	-	314.00	
	- ไม้แบบหล่อคอนกรีตทั่วไป + ไม้โครงคร่าว (ใช้ 80%)	19.00	ตร.ม.	425.00	8,075.00	139.00	2,641.00	10,716.00	
	- ตะปู (0.25 กก./ตร.ม.)	5.00	กก.	37.38	186.90	-	-	186.90	
	- คอนกรีต 1:2:4 โครงสร้างติดดิน	4.00	ลบ.ม.	1,797.00	7,188.00	532.00	2,128.00	9,316.00	
3	งานพื้น								
	- ทรายหยาบรองพื้น เมื่อ 25%	11.00	ลบ.ม.	565.42	6,219.62	104.00	1,144.00	7,363.62	
	- Wire Mesh ϕ 4.0 มม. @ 0.15x0.15m.	166.00	ตร.ม.	83.09	13,792.94	7.00	1,162.00	14,954.94	
	- คอนกรีตผสมเสร็จ fc' 240 ksc.	22.00	ลบ.ม.	2,242.99	49,345.78	419.00	9,218.00	58,563.78	
	- ผิวพื้นขัดหยาบ	166.00	ตร.ม.	-	-	31.00	5,146.00	5,146.00	
4	งานหลังคา								
	- J Bolt 5/8 นิ้ว 14 มม. 300 มม. x 70 มม.	48.00	ตัว	60.00	2,880.00	-	-	2,880.00	
	- เหล็กเพลท 8x8" หนา 10 มม. 3.2 กก.	12.00	แผ่น	281.00	3,372.00	-	-	3,372.00	
								ยกยอดไป	
								ยกรวม	141,950.66

(ตัวอักษร)

(- หัวย่อสั้นสั้นหนึ่งพันเก้าร้อยห้าสิบบาทหกสิบหกสตางค์ -)

ยอดรวม

141,950.66

1. ราคาต่อหน่วยของวัสดุสิ่งก่อสร้าง ใช้ราคาวัสดุก่อสร้างของ สพฐ. 2566

2. ราคาต่อหน่วยของวัสดุสิ่งก่อสร้าง/ดำเนินการสำหรับติดตั้งแบบตามราคากลางก่อสร้าง มีนาคม 2566

3. หลักเกณฑ์การคำนวณราคาวัสดุและชิ้นงานตามคณะกรรมการราคากลางและขึ้นทะเบียนผู้ประกอบการ ตุลาคม 2560

4. ราคามิสมินเทล อำเภอเมือง จังหวัดอุตรดิตถ์ 32.37 บาท

แบบแสดงรายการ ปริมาณงาน และราคา

กลุ่มงาน/งาน : อาคาร
 โครงการ : ปรับปรุงต่อเติมโรงจอดรถ
 สถานที่ก่อสร้าง : องค์การบริหารส่วนตำบลครน
 หน่วยงาน : องค์การบริหารส่วนตำบลครน
 ประมาณการโดย : คณะกรรมการกำหนดราคากลาง

แบบเลขที่ :

เมื่อวันที่ : 16 สิงหาคม 2566

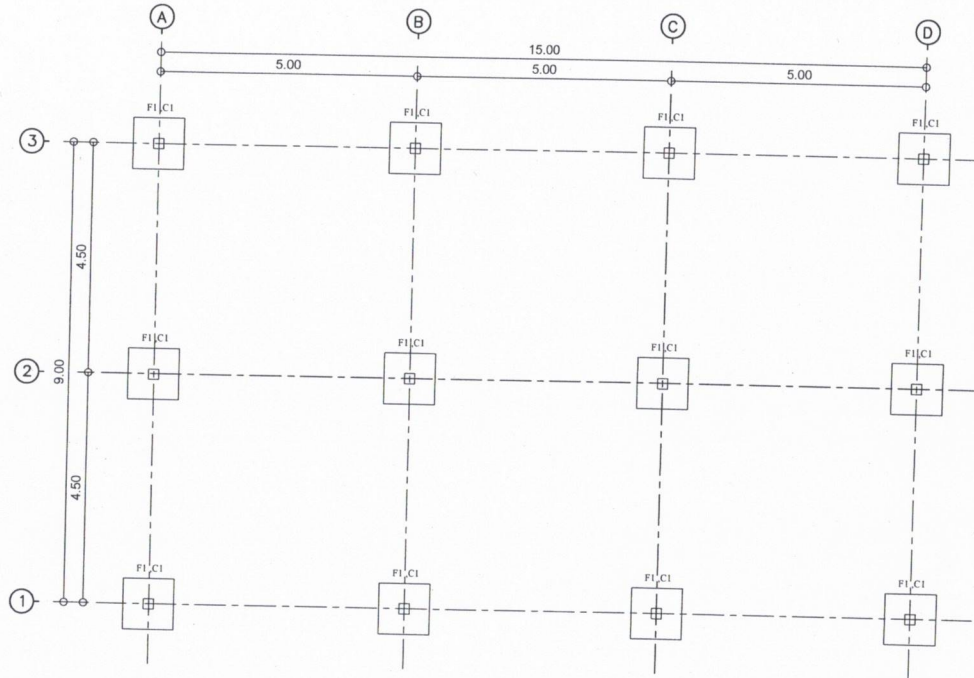
หน่วย : บาท

ลำดับที่	รายการ	จำนวน	หน่วย	ราคาวัสดุสิ่งก่อสร้าง		ค่าแรงงาน		รวม ค่าวัสดุและแรงงาน	หมายเหตุ
				ราคาต่อหน่วย	จำนวนเงิน	ราคาต่อหน่วย	จำนวนเงิน		
	ยกยอดมา							141,950.66	
4	งานหลังคา (ต่อ)								
	- เหล็กกล่อง GI กัลวาไนซ์ 5 x 5 นิ้ว 2.5 มม. 56 กก. 6 ม.	9.00	ท่อน	2,492.00	22,428.00	-	-	22,428.00	1. ราคาต่อหน่วยของวัสดุของช่าง 2566 2. ราคาตามเงื่อนไขที่ใช้ตามบัญชีค่าแรงงาน/ค่าเงินค่าจ้างหรือยอดแบบคำนวณราคากลางก่อสร้าง มีนาคม 2566 3. ศึกษาคณะกรรมการราคากลางและขึ้นทะเบียนผู้ประกอบการ ตุลาคม 2560 4. ราคามีใบเสร็จ จำนวนเงิน จ้างช่างผู้รับ 32,37 บาท
	- ท่อแบน GI กัลวาไนซ์ 3x1 1/2 นิ้ว 2.3 มม. 20.7 กก. 6 ม.	18.00	ท่อน	921.15	16,580.70	-	-	16,580.70	
	- ท่อแบน GI กัลวาไนซ์ 3x1 1/2 นิ้ว 2 มม. 19 กก. 6 ม.	27.00	ท่อน	836.60	22,588.20	-	-	22,588.20	
	- เหล็กกล่อง GI กัลวาไนซ์ 1 1/2x1 1/2 นิ้ว 1.8 มม. 9.89 กก. 6 ม.	38.00	ท่อน	453.90	17,248.20	-	-	17,248.20	
	- ท่อแบน GI กัลวาไนซ์ 2x1 นิ้ว 1.6 มม. 10.3 กก. 6 ม.	4.00	ท่อน	458.35	1,833.40	-	-	1,833.40	
	- เหล็กตัวซี กัลวาไนซ์ GI 75x45x15 มม. 1.6 มม. 11.5 กก. 6 ม.	1.00	ท่อน	511.75	511.75	-	-	511.75	
	- ค่าประกอบโครงหลังคาเหล็ก	1,872.00	กก	-	-	12.00	22,464.00	22,464.00	
	- ทาสีโลหะเหล็ก	131.00	ตร.ม.	58.00	7,598.00	35.00	4,585.00	12,183.00	
	- เมทัลชีทรีดลอนเคลือบอลูซิงค์ ทหนา 0.40 มม.	170.00	ตร.ม.	230.00	39,100.00	70.00	11,900.00	51,000.00	
	- ฉนวนกันความร้อนชนิด (PE) ทหนา 5 มม.	170.00	ตร.ม.	250.00	42,500.00	25.00	4,250.00	46,750.00	
	- ครอบข้าง เมทัลชีท ทหนา 0.35 มม. ยาว 3.1 ม.	12.00	แผ่น	208.77	2,505.24	150.00	1,800.00	4,305.24	
	- เจียงชายไม้สำเร็จรูป ขนาด 1.6x20x300 ซม.	18.00	แผ่น	245.00	4,410.00	219.00	3,942.00	8,352.00	
5	ป้ายโครงการ	1.00	ชุด	2,500.00	2,500.00	500.00	500.00	3,000.00	
	รวมค่างานต้นทุนยกยอดไป								
	(ตัวอักษร)							368,195.15	ไม่รวม 5
	(- สามแสนหกหมื่นแปดพันหนึ่งร้อยเก้าสิบห้าบาทสิบห้าสตางค์ -)							368,195.15	ยอดรวม

โครงการปรับปรุงต่อเติมโรงจอดรถ
องค์การบริหารส่วนตำบลครน



องค์การบริหารส่วนตำบลครน
ตำบลครน อำเภอสวี จังหวัดชุมพร



แปลนฐานราก เสาตอม่อ

มาตราส่วน 1:100



หมายเหตุ

พัสดุประเภทวัสดุหรือครุภัณฑ์ที่ใช้ในงานก่อสร้างต้องเป็นพัสดุที่ผลิตภายในประเทศ ตามเงื่อนไขดังนี้

๑. วัสดุหรือครุภัณฑ์ที่ใช้ในงานก่อสร้างต้องเป็นพัสดุที่ผลิตภายในประเทศไม่น้อยกว่าร้อยละ ๖๐ ของมูลค่าพัสดุที่จะใช้ในงานก่อสร้างทั้งหมดตามสัญญา
๒. เหล็กที่ใช้ในงานก่อสร้างต้องใช้เหล็กที่ผลิตภายในประเทศไม่น้อยกว่าร้อยละ ๙๐ ของปริมาณเหล็กที่ใช้ทั้งหมดตามสัญญา

ผู้รับจ้างจะต้องจัดทำแผนการใช้พัสดุที่ผลิตภายในประเทศ (ตามข้อ ๑ และ ๒) ภายใน 15 วัน นับถัดจากวันที่ได้ลงนามสัญญา เพื่อให้คณะกรรมการตรวจรับพัสดุพิจารณาต่อไป



องค์การบริหารส่วนตำบลครน
ตำบล : ครน
อำเภอ : สวี
จังหวัด : ชุมพร

โครงการ : ปรับปรุงต่อเติมโรงจอดรถ องค์การบริหารส่วนตำบลครน

แบบแสดง : แปลนฐานราก เสาตอม่อ

มาตราส่วน :

วัน/เดือน/ปี : 4 กรกฎาคม 2566

CAD FILE :

จนท.จัดทำแบบบูรณาการ :

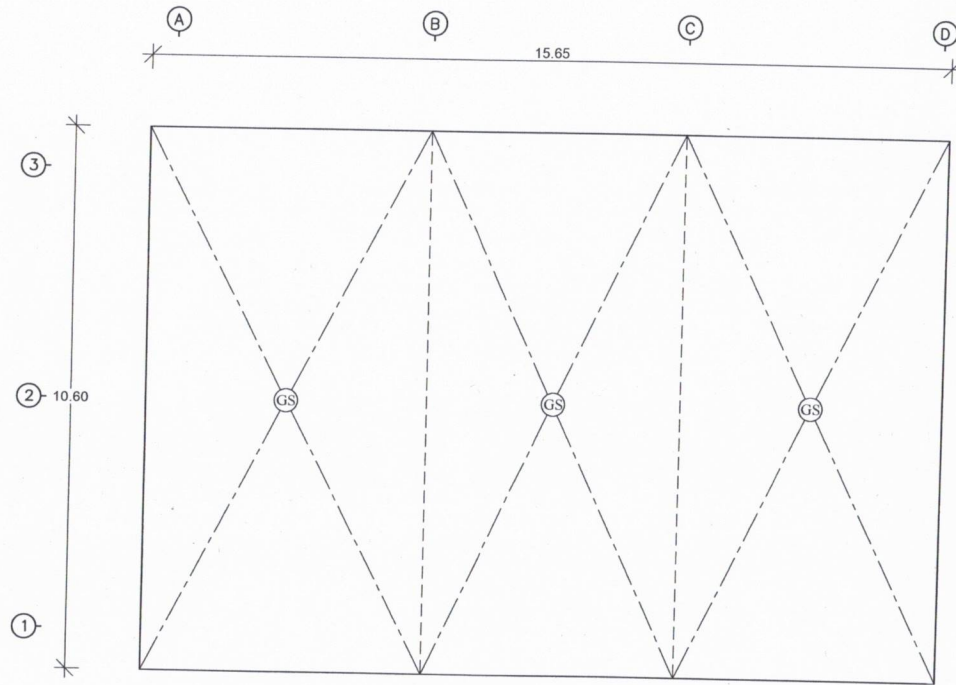
ผอ.กองช่าง :

ปลัด อบต. :

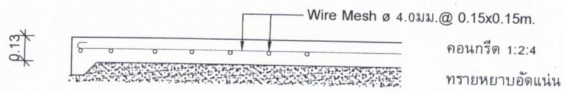
นายก อบต. ครน :

เลขที่แบบ

แผ่นที่ 2



แปลนพื้น
 มาตรฐาน 1:100



GS 1: 20



องค์การบริหารส่วนตำบลครน

ตำบล : ครน
 อำเภอ : สวี
 จังหวัด : ชุมพร

โครงการ : ปรับปรุงต่อเติมโรงจอดรถ องค์การบริหารส่วนตำบลครน

แบบแสดง : แปลนพื้น

มาตรฐาน :

วัน/เดือน/ปี : 4 กรกฎาคม 2566

CAD FILE :

จนท.จัดทำแบบรูปายการ :

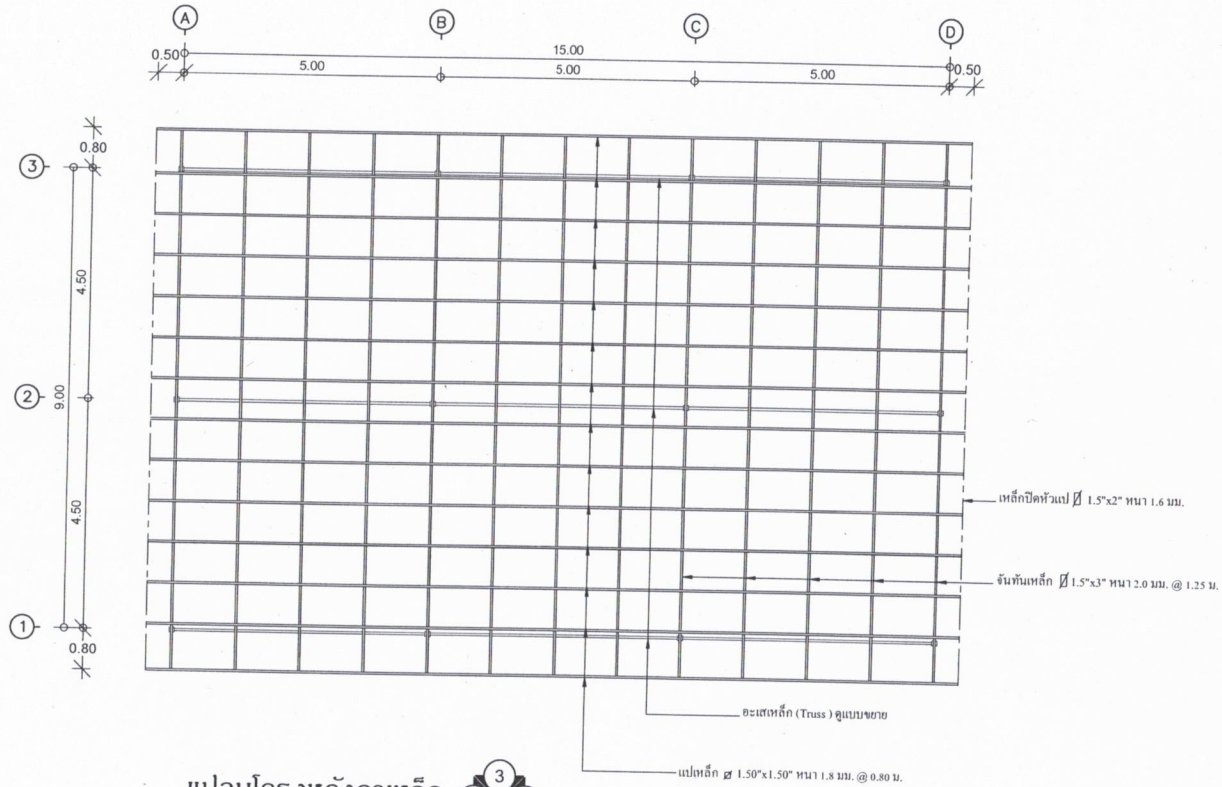
ผอ.กองช่าง :

ปลัดออบต. :

นายกอบต.ครน :

เลขที่แบบ

แผ่นที่ 3



แปลนโครงหลังคาเหล็ก
 มาตรฐาน 1:100



องค์การบริหารส่วนตำบลครน
 ตำบล : ครน
 อำเภอ : สรี
 จังหวัด : ชุมพร

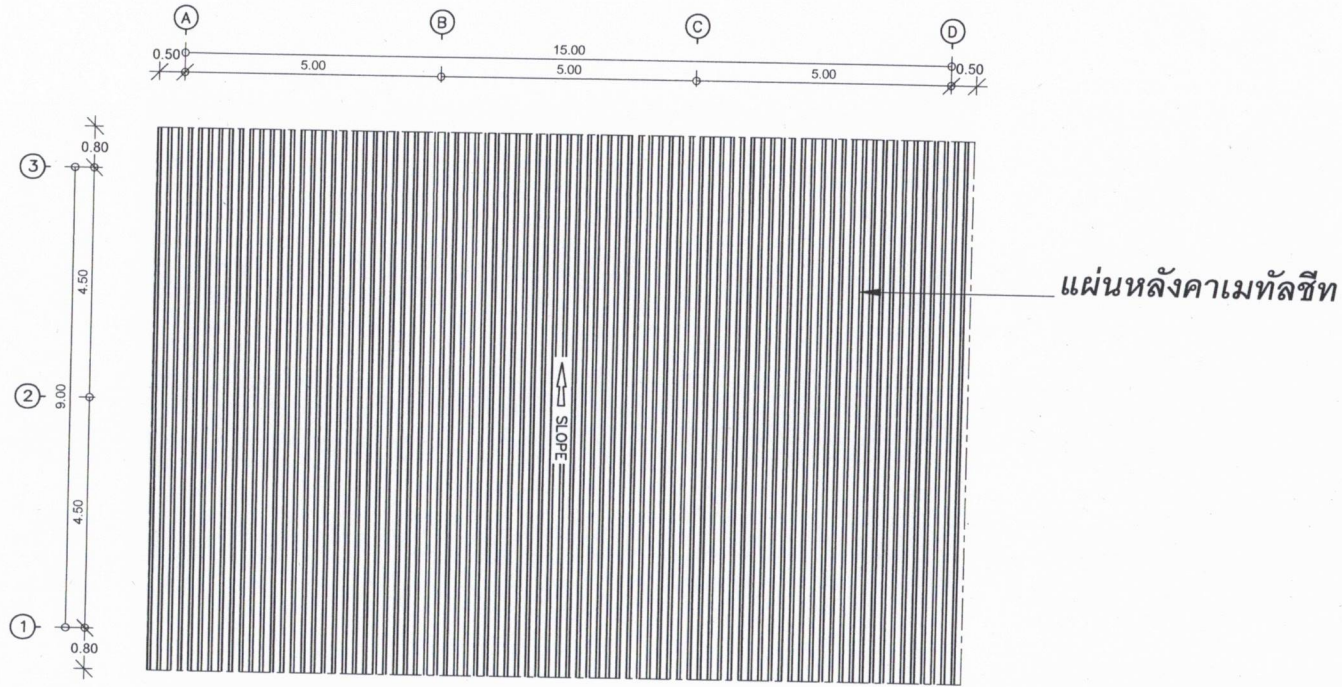
โครงการ : ปรับปรุงต่อเติมโรงจอดรถ องค์การบริหารส่วนตำบลครน
 แบบแสดง : แปลนโครงหลังคาเหล็ก

มาตรฐาน :
 วัน/เดือน/ปี : 4 กรกฎาคม 2566
 CAD FILE :

จนท.จัดทำแบบรายการ : *[Signature]*
 ผอ.กองช่าง : *[Signature]*

ปลัดอบต. : *[Signature]*
 นายกอบต.ครน : *[Signature]*

เลขที่แบบ
 แผ่นที่ 4



แปลนหลังคา
มาตราส่วน 1:100



องค์การบริหารส่วนตำบลครน
ตำบล : ครน
อำเภอ : ศรี
จังหวัด : ชุมพร

โครงการ : ปรับปรุงต่อเติมโรงจอดรถ องค์การบริหารส่วนตำบลครน

แบบแสดง : แปลนหลังคา

มาตราส่วน :

วัน/เดือน/ปี : 4 กรกฎาคม 2566

CAD FILE :

จนท.จัดทำแบบรายการ :

Signature

ผอ.กองช่าง :

Signature

ปลัดอบต. :

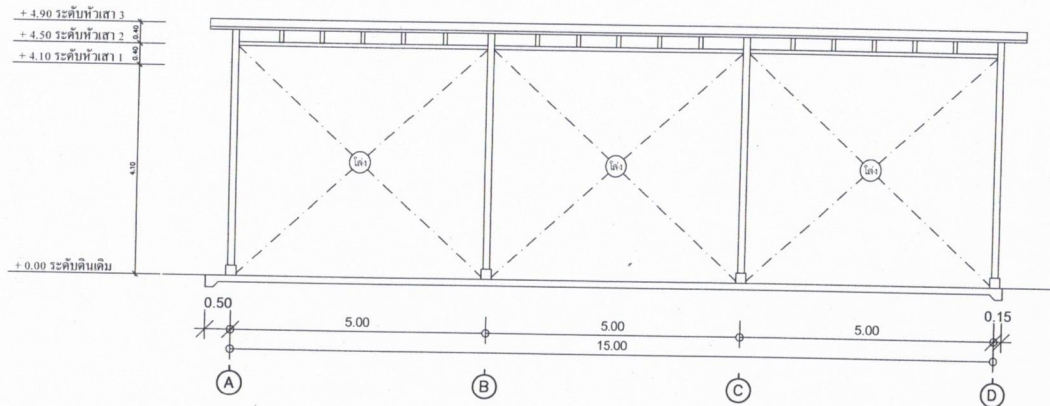
Signature

นายกอบต.ครน :

Signature

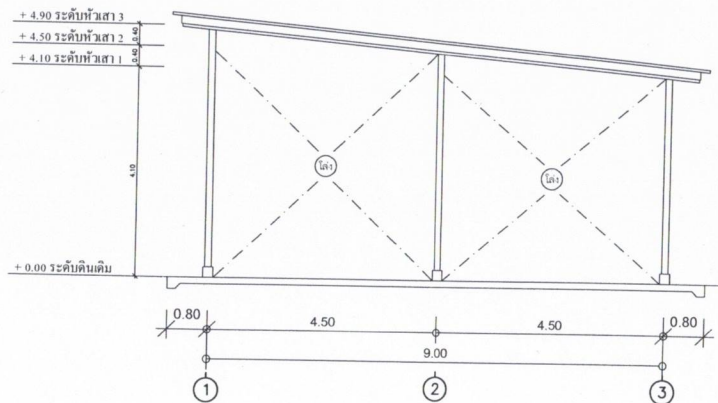
เลขที่แบบ

แผ่นที่ 5



รูปด้าน 1

มาตราส่วน 1:100



รูปด้าน 2

มาตราส่วน 1:100



องค์การบริหารส่วนตำบลครน
ตำบล : ครน
อำเภอ : สรี
จังหวัด : ชุมพร

โครงการ : ปรับปรุงต่อเติมโรงจอดรถ องค์การบริหารส่วนตำบลครน

แบบแสดง : รูปด้าน 1, รูปด้าน 2

มาตราส่วน :

วัน/เดือน/ปี : 4 กรกฎาคม 2566

CAD FILE :

จนท.จัดทำแบบรูปรายการ :

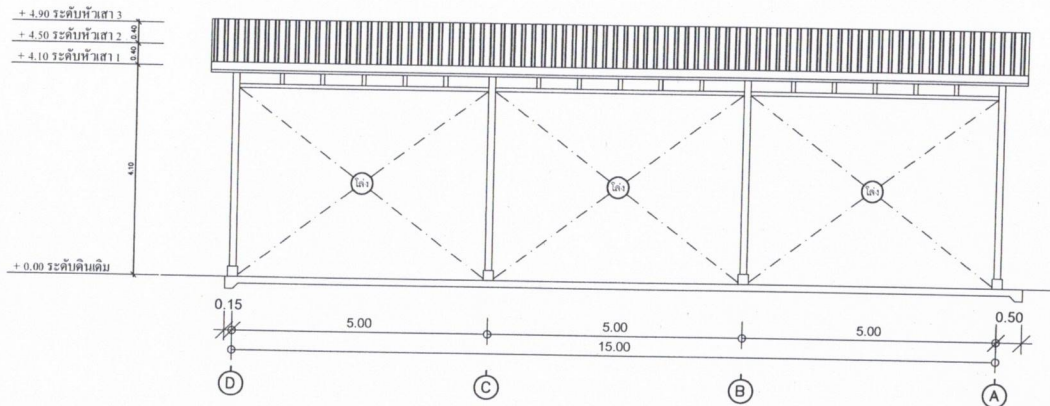
ผอ.กองช่าง :

ปลัดอบต. :

นายกอบต.ครน :

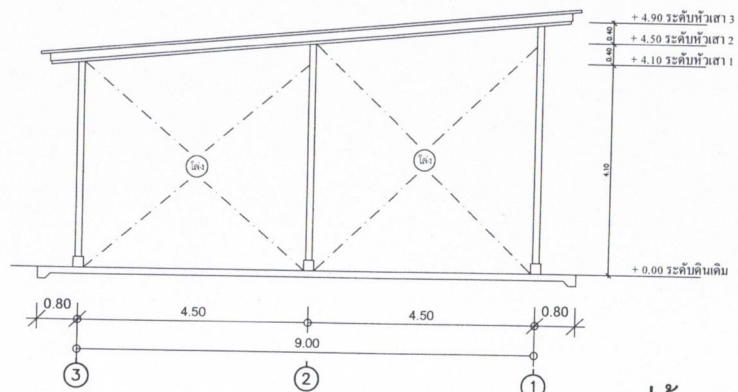
เลขที่แบบ

แผ่นที่ 6



รูปด้าน 3

มาตราส่วน 1:100



รูปด้าน 4

มาตราส่วน 1:100



องค์การบริหารส่วนตำบลครน
ตำบล : ครน
อำเภอ : สวี
จังหวัด : ชุมพร

โครงการ : ปรับปรุงต่อเติมโรงจอดรถ องค์การบริหารส่วนตำบลครน

แบบแสดง : รูปด้าน 3, รูปด้าน 4

มาตราส่วน :

วัน/เดือน/ปี : 4 กรกฎาคม 2566

CAD FILE :

งาน.จัดทำแบบบูรณาการ :

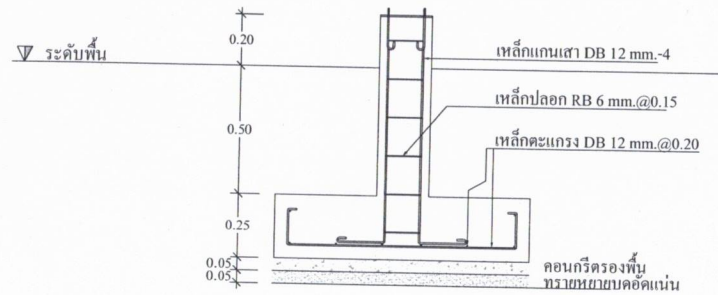
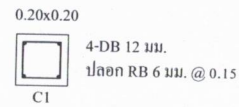
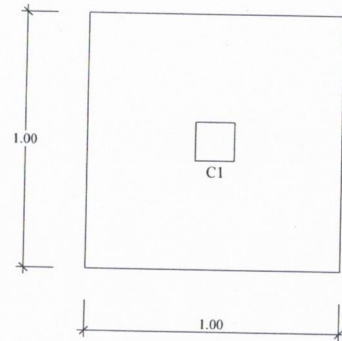
ผอ.กองช่าง :

ปลัดอบต. :

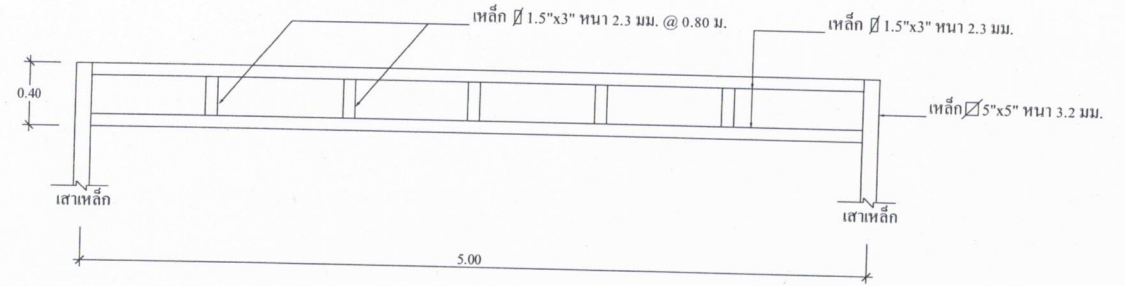
นายกอบต.ครน :

เลขที่แบบ

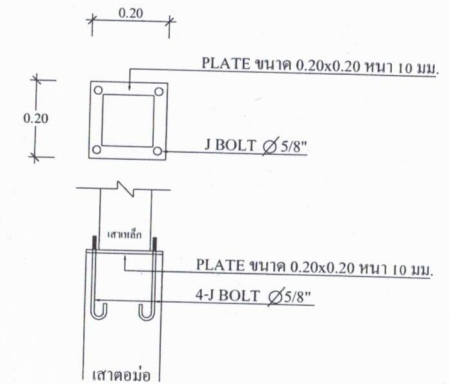
แผ่นที่ 7



ขยายฐานราก (F1) + คอม่อ (C1)



ขยาย Truss



ขยายหัวเสาค่อม



องค์การบริหารส่วนตำบลครน

ตำบล : ครน
อำเภอ : สรี
จังหวัด : ชุมพร

โครงการ : ปรับปรุงต่อเติมโรงจอดรถ องค์การบริหารส่วนตำบลครน

แบบแสดง : แบบขยาย

มาตราส่วน :

วัน/เดือน/ปี : 4 กรกฎาคม 2566

CAD FILE :

งานจัดทำแบบรูปรายการ :

ผอ.กองช่าง :

ปลัดอบต. :

นายกอบต.ครน :

เลขที่แบบ

แผ่นที่ 8